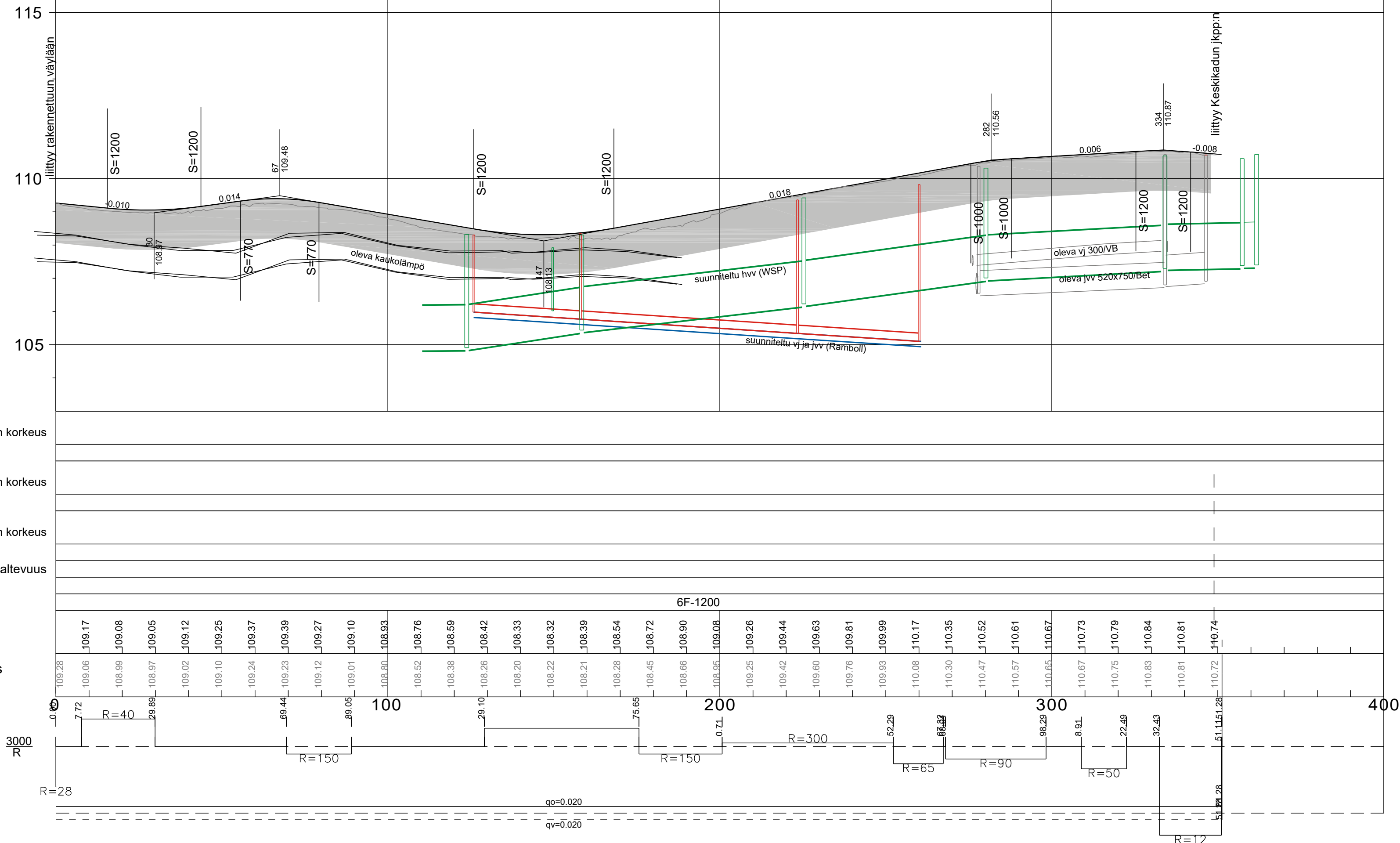
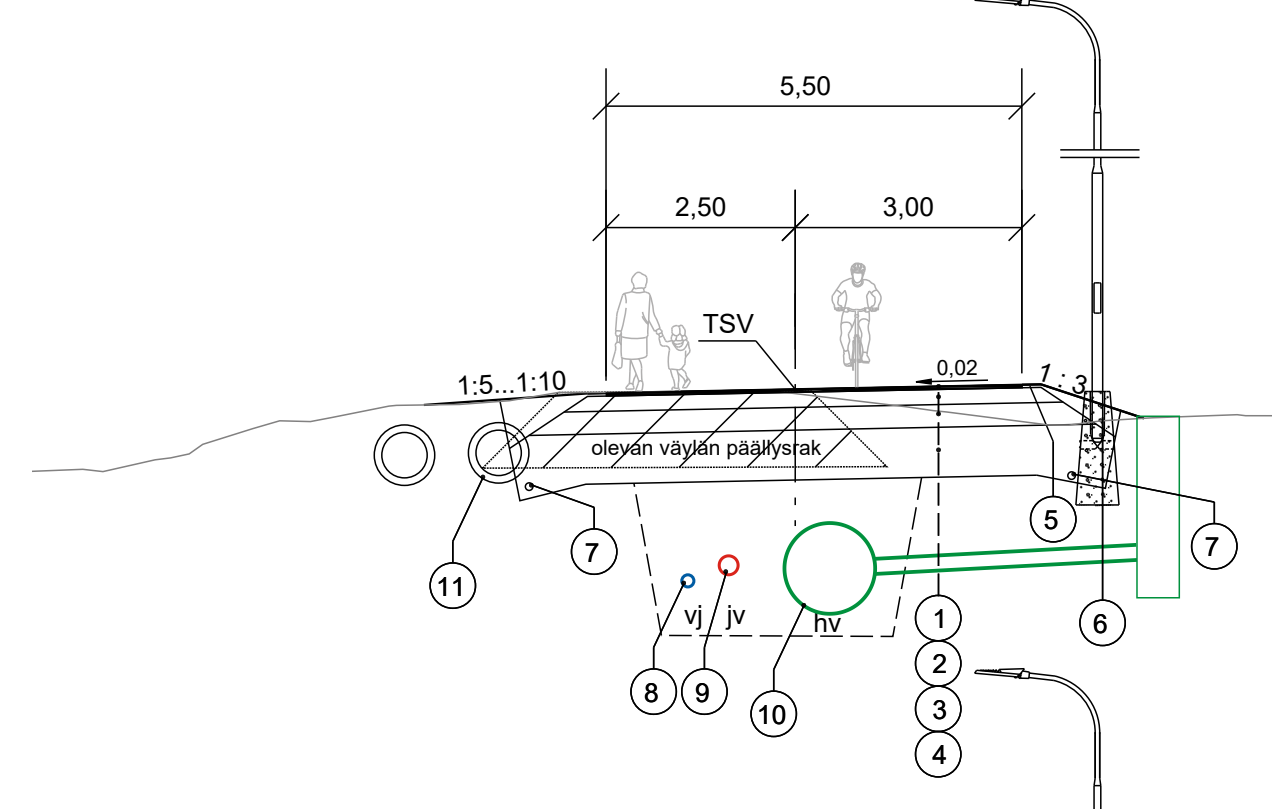


Hulevesikaivot

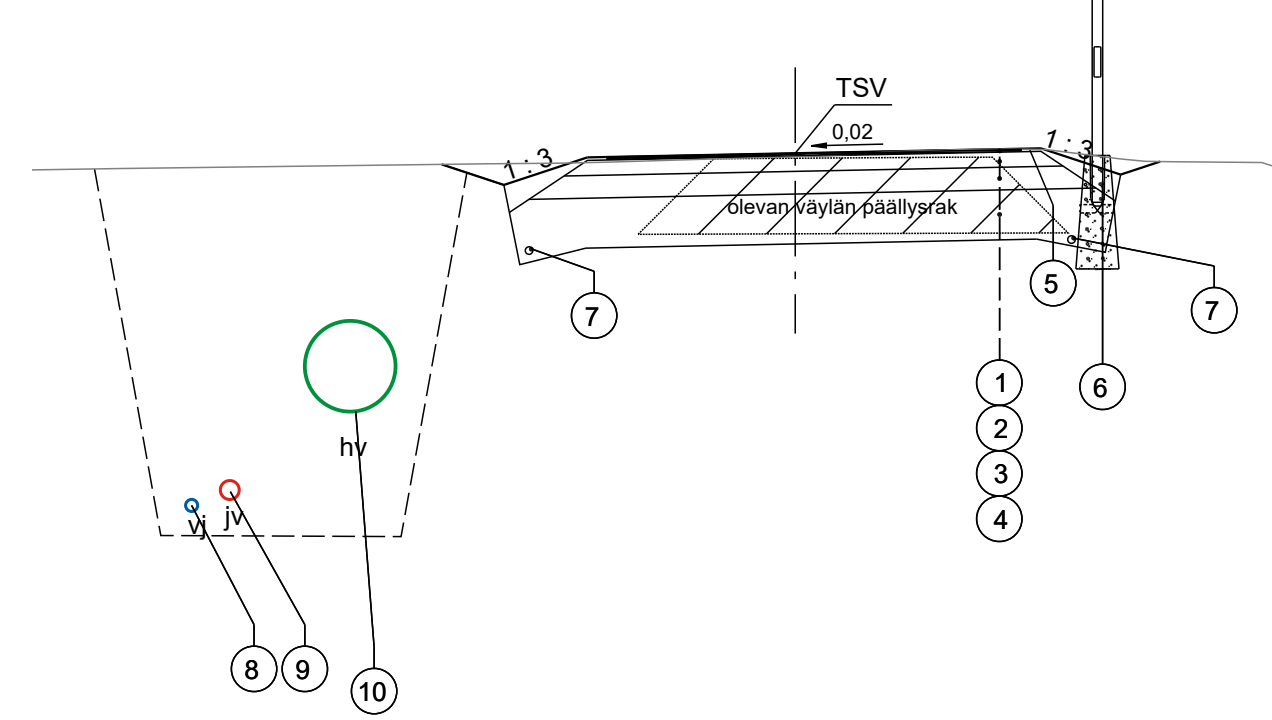
Jätevesikaivot



PL 150
1:100



PL 240
1:100



Nro	Nimitys	Materiaali	Paksuus	Huom.
1	Päällystekerros	AB 11/100	40	
2	Sitomaton kantava kerros	KaM # 0-32	200	
3	Jakava kerros	KaM # 0-55	300	
4	Suodatinkerros	Hiekka	660	
5	Piennartäyte	KaM 0-16		
6	Luiskatäyttö	Kaivumaa		
7	Salaaja	PP	110	
8	Suunniteltu vesijohto	PEH	160	suunnittelu: Ramboll
9	Suunniteltu jätevesiviemäri	PVC SN8	250	suunnittelu: Ramboll
10	Suunniteltu hulevesiviemäri	BET	1200	suunnittelu: WSP
11	Oleva kaukolämpö	2Mpuk dn600		

Kantavuusvaatimus kantavan kerroksen päältä:
Pohjamaa E/F / Katuluokka 6 180 MN/m²

Kantavuusvaatimus päällysteen päältä:
Pohjamaa E/F / Katuluokka 6 210 MN/m²

KÄSITTELY	KÄSITTELY	PÄIVÄYS	ASIAN NRO	MUUTOS	PÄIVÄYS	NIMI	LUKUM	TUNNUS
KOKO JA PIIRUSTUSLAJI JKPP Keskikatu-Keskussairaalantie 06 MÄKI-MATTI RAKENNUSSUUNNITELMA					PIIRUSTUKSEN SISÄLTÖ Pituusleikkaus MITTAKAAVA 1:1000 / 1:100			
JYVÄSKYLÄN KAUPUNKI KAUPUNKIRAKENNEPALVELUT		ALVA		JYVÄSKYLÄN KAUPUNKI KAUPUNKIRAKENNEPALVELUT		KORKEUSJÄRJESTELMÄ N2000 PÄIVÄYS 31.1.2025 KOORDINAATTIJÄRJESTELMÄ ETRS-GK26		
KADUT JA PUUSTOT PL 233, Hannikaisenkatu 17 40101 JYVÄSKYLÄ (014) 569 0000 etunimi.sukunimi@jyvaskyla.fi		Verkot PL 410, Paperitehtaankatu 9 40101 JYVÄSKYLÄ (014) 366 4000 etunimi.sukunimi@alva.fi		KADUT JA PUUSTOT PL 233, Hannikaisenkatu 17 40101 JYVÄSKYLÄ (014) 569 0000 etunimi.sukunimi@jyvaskyla.fi		LIITTYVÄ PIIRI 64-1903 KORVAUS PIIRINRO MUUTOS 44-3430		
HYV. V-J Koskinen		TARK. J. Manninen		SUUNN. Jouko Manninen		KORVATTU KÄIVÄTEOSTO:		
GEO.	VIHER.	LUK.	HYV.	TARK.	PROJ. PÄÄL.			